

(DE) ACHTUNG!

Vor Beginn der Montagearbeiten lesen Sie bitte aufmerksam die Sicherheitshinweise!

(EN) WARNING!

Before assembling, please read carefully the safety instructions!

(NL) LET OP!

Lees de veiligheidsinstructies zorgvuldig door voordat u met de montage begint!

(FR) ATTENTION!

Avant le début des travaux de montage, prière de lire attentivement les consignes de sécurité

(IT) ATTENZIONE!

Prima di installare leggere attentamente l'avviso di sicurezza!

(ES) ATENCIÓN!

Antes de comenzar con los trabajos de montaje leer detenidamente los avisos de seguridad!

(PL) UWAGA!

Przed przystąpieniem do prac montażowych uważnie należy przeczytać wskazówki bezpieczeństwa!

(FI) HUOMIO!

Ennen asennustöiden aloittamista pyydämme Teitä lukemaan turvaohjeet huolellisesti!

(CZ) POZOR!

Než začnete provádět montážní práce, přečtěte si důkladně bezpečnostní pokyny!

(RU) ВНИМАНИЕ!

До начала монтажных работ внимательно прочтите эти указания по технике безопасности!

(GR) ΠΡΟΣΟΧΗ!

Πριν την διεξαγωγή της συναρμολόγησης διαβάστε προσεκτικά τις υποδείξεις ασφαλείας!

(RO) ATENȚIUNE!

A se citi cu atenție indicațiile privind siguranța, înainte de începerea montării!

(BG) ВНИМАНИЕ!

ПреДИ Да Запоцнете работите по монтажа прочеТеТе ВНИМаТелНо упрТВаНиеТо За беЗопасНост!

(TR) DİKKAT!

Montaja ba'lamadan önce güvenli talimatnamesini titizlikle okuyunuz!

(HU) FLGYELEM!

A szerelési munkák megkezdése előtt figyelmesen olvassa el a biztonsági útmutatásokat!

(SV) OBS!

Läs säkerhetsanvisningarna noga innan du börjar med monteringsarbetena!

(HR) POZOR!

Prije početka montaže molimo pozorno pročitajte sigurnosne naputke!

(SL) POZOR!

Prosim, da pred zacetkom montaze, zaradi varnosti preberete vas navodila, ki so prilozena!

(SK) POZOR!

Pred tým ako začnete robiť montážne práce, prečítajte si dôkladne bezpečnostné pokyny!

(PT) CUIDADO!

Antes de iniciar os trabalhos de montagem por favor leia atentamente os avisos de segurança!

(BA) POZOR!

Prije početka montaže molimo pažljivo pročitajte sigurnosne upute!

(LT) DĖMESIO!

Norėdami saugiai ir teisingai sumontuoti šviestuv vadovaukitės šia instrukcija!

(ET) HOIATUS!

Enne monteerimist lugege ohutusjuhised tähelepanelikult läbi!

(DA) OBS! Art.-Nr.: 676615031

Læs sikkerhedsinformationen nøje, før du monterer produktet!

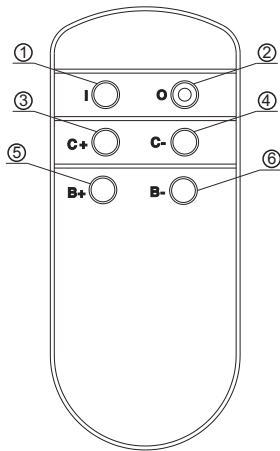
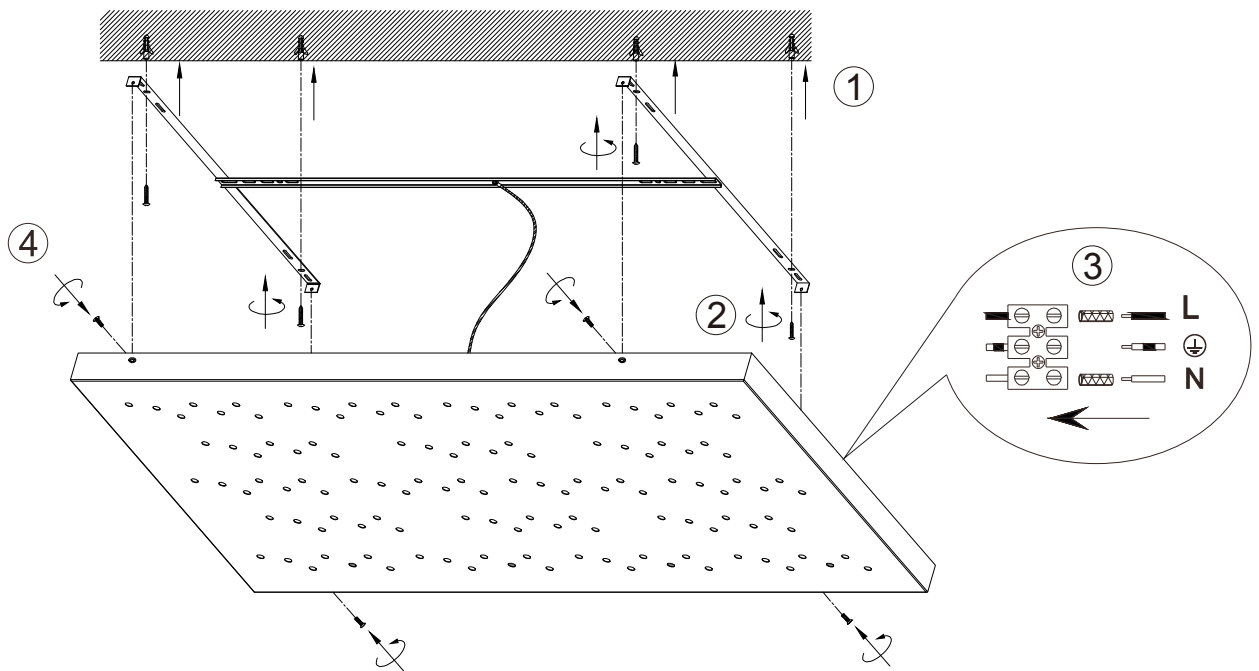
(NO) ADVARSEL!

Les sikkerhetsinformasjonen nøye før du monterer produktet!


(LV) UZMANĪBU!

Pirms montāžas uzmanīgi izlasiet drošības norādījumus!





230V~ 50Hz LED 48W

 wall switch 6000k ▶ 3000k ▶ 4500k

- 1.on
- 2.off
- 3.change to 6000K
- 4.change to 3000K
- 5.brightness +
- 6.brightness -

Frequency: 2.4GHz, P < 1W Battery: 2 x AAA



Die Leuchte darf nicht an einem externen Dimmer betrieben werden.

Funktionsbeschreibung ohne Fernbedienung:

Wenn sie ohne Fernbedienung verwendet wird, gibt es durch Drücken des Wandschalters zyklisch 3 Lichtfarben: kalt-weiß , warm-weiß , neutral-weiß.

Funktionsbeschreibung mit Fernbedienung:

Wenn sie mit der Fernbedienung verwendet wird, muss die Fernbedienung den Abgleich mit der Lampe erfolgreich durchführen. Dazu schalten sie die Leuchte über den Wandschalter an und drücken und halten die Taste 3 (C+) auf der Fernbedienung gedrückt. Blinkt die Leuchte nach kurzer Zeit kurz auf, ist diese Einstellung abgeschlossen.

Bedienung der Fernbedienung:

Taste 1

Die Leuchte wird eingeschaltet und gibt das zuletzt eingestellte Lichtszenario wieder (Memory).

Taste 2

Die Leuchte geht komplett aus.

Taste 3/4

Farbeinstellung - Warmweiß + Kaltweiß

Die Regulierung erfolgt stufenweise. Durch kurzes Drücken lassen sich die einzelnen Stufen ansteuern. Durch dauerhaftes Drücken der Taste wird die wärmste bzw. kälteste Farbeinstellung schnell erreicht.

Taste 5/6

Helligkeitsregler:

Die Regulierung erfolgt stufenweise. Durch kurzes Drücken lassen sich die einzelnen Stufen ansteuern. Durch Halten der Taste erreichen sie schnell die hellste oder dunkelste Einstellung.

The lamp must not be operated with an external dimmer.

Functional description without remote control:

If it is used without remote control, there are 3 light colours cyclically by pressing the wall switch: cold-white, warm-white, neutral-white

Functional description with remote control:

If it is used with the remote control, the remote control must carry out the adjustment with the lamp successfully. To do this, switch on the lamp using the wall switch and press and hold button 3 (C+) on the remote control. If the light flashes briefly after a short time, this setting is complete.

Operating the remote control:

Button 1

The light is switched on and returns to the last light scenario set (memory).

Button 2

The light goes out completely.

Button 3/4

Colour setting - warm white + cold white

The regulation takes place step by step. The individual stages can be controlled by briefly pressing the button. The warmest or coldest colour setting is quickly reached by pressing the button continuously.

Button 5/6

Brightness control:

The regulation takes place step by step. The individual steps can be controlled by briefly pressing the button. By holding down the key, you can quickly reach the brightest or darkest setting.